

Handwritten notes at the top of the page, including a signature and the text "with setup for".

Handwritten number "11" in the center of the page.

SANITARY ENGINEER
 นายแพทย์ อภิสิทธิ์ อภิสิทธิ์
 อนุมัติ
STRUCTURAL ENGINEER
 นายแพทย์ อภิสิทธิ์ อภิสิทธิ์

ARCHITECTS
 นายแพทย์ อภิสิทธิ์ อภิสิทธิ์
 นายแพทย์ อภิสิทธิ์ อภิสิทธิ์
 นายแพทย์ อภิสิทธิ์ อภิสิทธิ์

OFFICE ARCHITECTSKAMPANAD CO.,LTD.
 All design and specifications are prepared by the designers prior to commencement of work.
 They are not allowed to be used without prior written permission.
 All prints and specifications shall be returned at the completion of work.
 Do not scale drawings.
 Contractor shall verify all dimensions and sections in the field and report all discrepancies to the designers prior to commencement of work.

REV.	REMARK	DATE	BY
00	FORBIDDING CONSTRUCTION	22-10-68	0A9K

OWNER: บริษัท อภิสิทธิ์ อภิสิทธิ์ จำกัด

TITLE: แผนผังห้องยา
 DRAWING NO: A-000 IN-000

PROJECT: IODINE THERAPY WARD 2 SURATTHANI HOSPITAL

43 Soi Patanakarn 48
 Patanakarn Road Suanjung, Bangkok 10250
 Tel. 02-7226155 Fax 02-7226155
 Email: Skampnad@gmail.com
 www.Skampnad.com



DRWG NO.	DRAWING NAME	REMARK
A-001	LIST OF DRAWING	FOR CONSTRUCTION
A-002	SPECIFICATION	FOR CONSTRUCTION
A-101	DIAGRAM	FOR CONSTRUCTION
A-201	แบบแปลนฝ้า	FOR CONSTRUCTION
A-301	แบบแปลนฝ้าสูง CBF-4000	FOR CONSTRUCTION
A-302	แบบแปลนฝ้าสูง AUT-4100	FOR CONSTRUCTION
A-303	แบบแปลนฝ้าสูง AUF-7500	FOR CONSTRUCTION
S-01	รายละเอียดประกอบแบบ	FOR CONSTRUCTION
S-02	รายละเอียดประกอบแบบ	FOR CONSTRUCTION
S-03	งานช่างฝ้าและผนังห้องนอน	FOR CONSTRUCTION
S-04	งานช่างฝ้าและผนังห้องนอน	FOR CONSTRUCTION
S-05	SLAB PLAN	FOR CONSTRUCTION
S-06	SECTION	FOR CONSTRUCTION

LIST OF DRAWING

DRWG NO.	DRAWING NAME	REMARK
IN-101	EXISTING LAYOUT	FOR CONSTRUCTION
IN-102	DEMOLITION LAYOUT	FOR CONSTRUCTION
IN-103	FURNITURE LAYOUT	FOR CONSTRUCTION
IN-104	PARTITION LAYOUT	FOR CONSTRUCTION
IN-105	FLOOR FINISHES LAYOUT	FOR CONSTRUCTION
IN-106	CEILING LAYOUT	FOR CONSTRUCTION
IN-107	ELECTRICAL LAYOUT	FOR CONSTRUCTION
IN-108	OUTLET LAYOUT	FOR CONSTRUCTION
IN-201	ELEVATION 1,2,3,4	FOR CONSTRUCTION
IN-301	SECTION 1,2,3	FOR CONSTRUCTION
IN-302	SECTION 4,5,แบบฝ้าสูง	FOR CONSTRUCTION
IN-401	DOOR-WINDOW DETAIL	FOR CONSTRUCTION
IN-501	WC DETAIL	FOR CONSTRUCTION
IN-601	DETAIL ฝ้าสูงผนัง(ระเบียง)	FOR CONSTRUCTION
IN-602	DETAIL ฝ้าสูงผนัง	FOR CONSTRUCTION
IN-603	DETAIL ฝ้าสูงผนัง	FOR CONSTRUCTION
	DETAIL 1,2	FOR CONSTRUCTION

LIST OF DRAWING

Handwritten notes and signatures in blue ink at the top of the page.

OFFICE ARCHITECTKAMKAMWAD CO.,LTD.
 An design and specification are prepared at
 the office and specifications shall be returned to the contractor.
 This drawing not allowed to be used without prior written permission.
 Do not make drawings.
 Contractor shall verify all dimensions in the field and report
 at discrepancy to the designer prior to commencement of work.

AREA CODE	DRAWING NO.	REV.
0	A-001	00

TITLE
LIST OF DRAWING

PROJECT
IODINE THERAPY WARD 2

JOB NO. XXXX

OWNER
โรงพยาบาลราชวิถี

REV.	REMARK	DATE	BY
00	FOR CONSTRUCTION	22-10-6609AK	

SANITARY ENGINEER
 นายแพทย์ อานนท์ อานนท์
 131 ถนนราชวิถี 55843
 กรุงเทพฯ 10250

ELECTRICAL ENGINEER

STRUCTURAL ENGINEER
 นายแพทย์ อานนท์ อานนท์
 131 ถนนราชวิถี 55843
 กรุงเทพฯ 10250

ARCHITECTS
 นายแพทย์ อานนท์ อานนท์
 131 ถนนราชวิถี 55843
 กรุงเทพฯ 10250

REMARKS

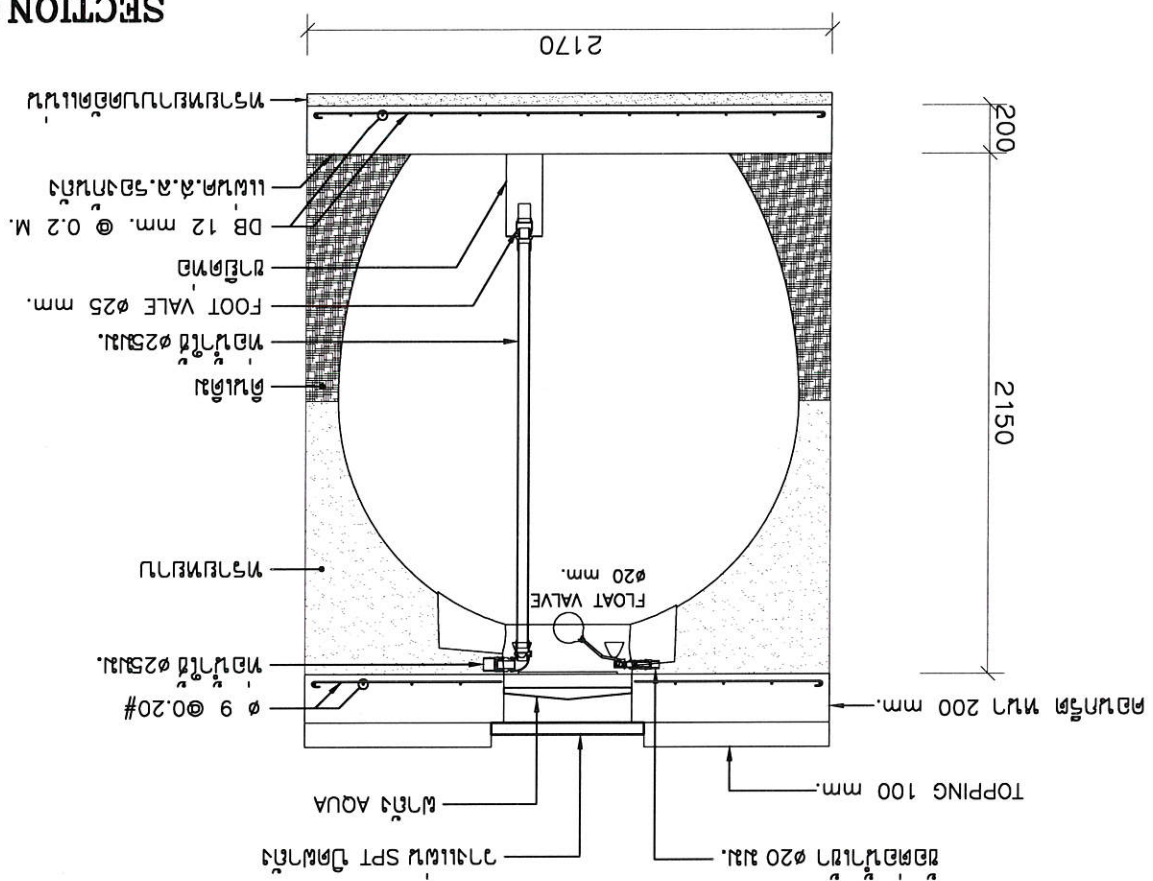
43 Soi Patanakarn 48 Patanakarn Road Suanlung, Bangkok 10250
 Tel. 0 2722 6155 Fax 0 2722 6155
 Email : kampanad@gmail.com
 www.029k.com



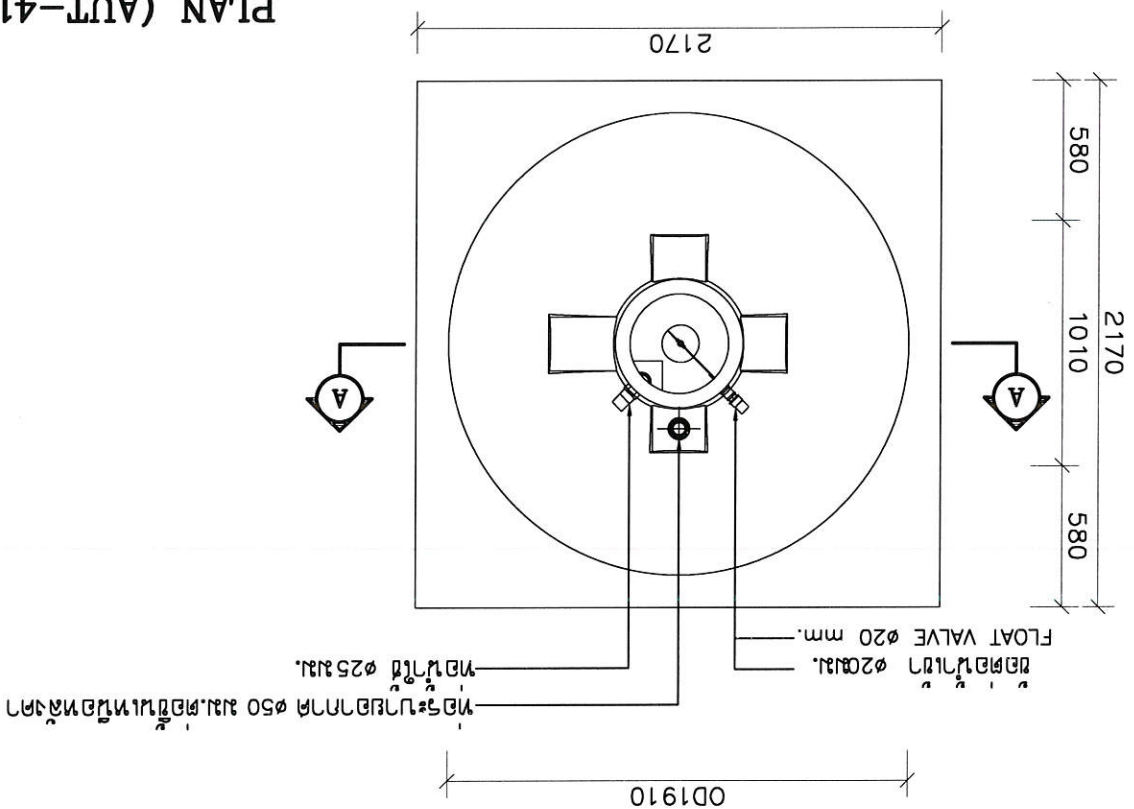
หน้างาน : หนองจอก กรุงเทพมหานคร

Handwritten notes in Thai script at the top of the page.

SECTION A - A
SCALE NTS



PLAN (AUT-4100)
SCALE NTS



OFFICE ARCHITECT/KAMRANMAO CO., LTD.
As design and specifications are prepared at Kamranmao's office, the contractor shall be responsible for the construction of the work. The contractor shall be responsible for the construction of the work. The contractor shall be responsible for the construction of the work.

AREA CODE	DRAWING NO.	REV.
0	A-302	00
TITLE		
IODINE THERAPY WARD 2		
PROJECT		
JOB NO. XXXX		

OWNER
โรงพยาบาลรามาธิบดี

REV.	DATE	REMARK
00	22-10-680A9K	FOR CONSTRUCTION

SAITARY ENGINEER
นายแพทย์ ธีระเกียรติ
นายแพทย์ ธีระเกียรติ

ELECTRICAL ENGINEER

STRUCTURAL ENGINEER
นายแพทย์ ธีระเกียรติ
นายแพทย์ ธีระเกียรติ

ARCHITECTS
นายแพทย์ ธีระเกียรติ
นายแพทย์ ธีระเกียรติ

REMARKS

43 Soi Patanakarn 48
Patankarn Road Suanlung Bangkok 10250
Tel. 0-2722-8155 Fax 0-2722-8155
Email: dkanpud@gmail.com
www.obsk.com

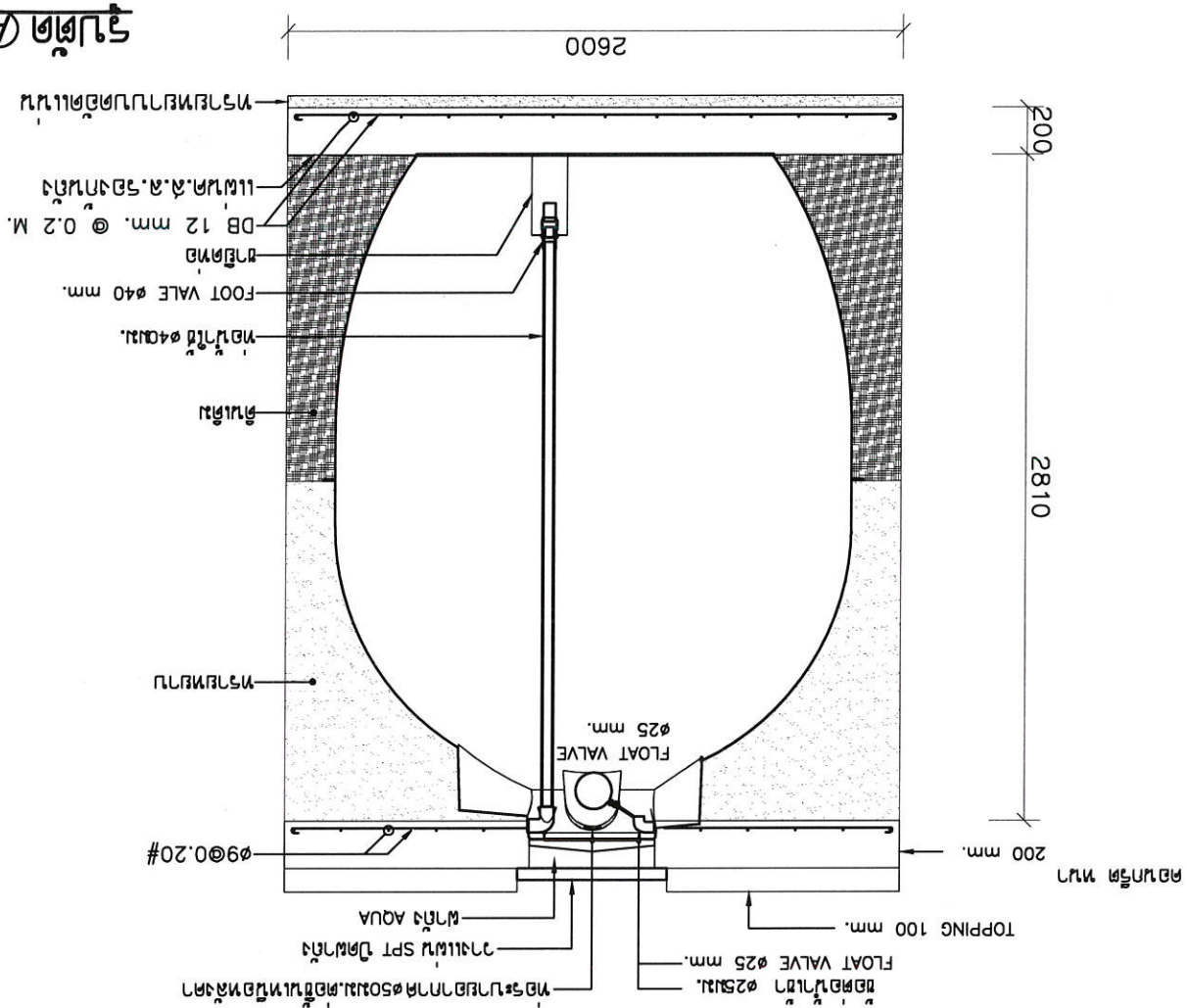
Office ARCHITECT
9ka
mpa
nad



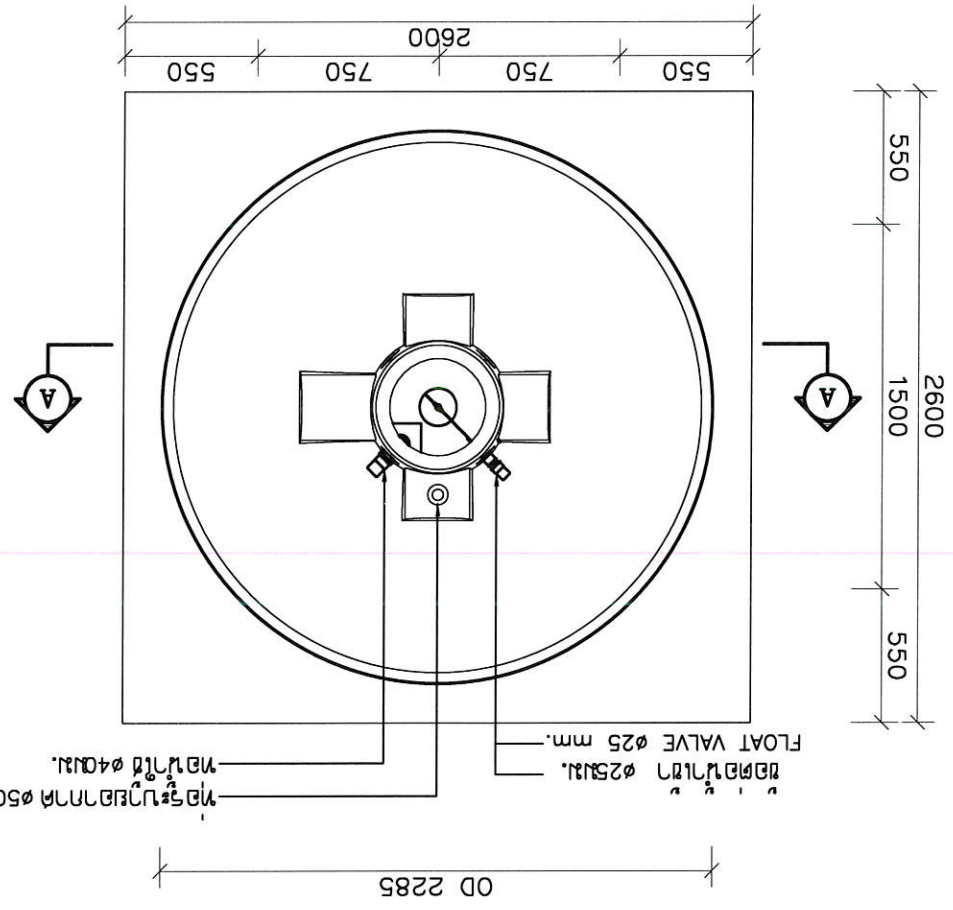
Handwritten notes at the top of the page, including the name "Call" and other illegible text.

โครงการ : ทวีตนาการ 2

หน้าตัด A-A



แปลน (AUF-7500FRP)



OFFICE ARCHITECTKAMPAAD CO., LTD.

Job No. XXXX

PROJECT IODINE THERAPY WARD 2

TITLE เปรียบเทียบ AUF-7500

AREA CODE 0

DRAWING NO. A-303 00

REV.

REV.	DATE	REMARK	BY
00	22-10-680A9K	FOR CONSTRUCTION	

OWNER: โรงพยาบาลศิริราช

SANITARY ENGINEER: [Signature]

ELECTRICAL ENGINEER

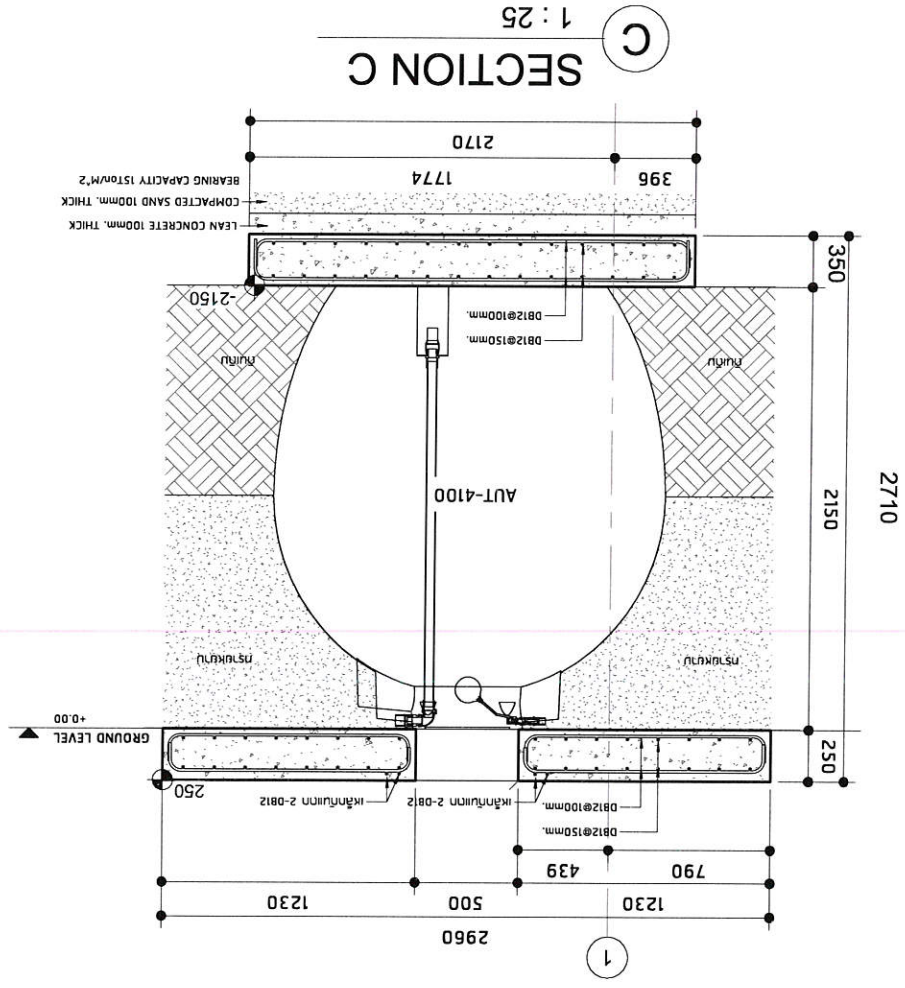
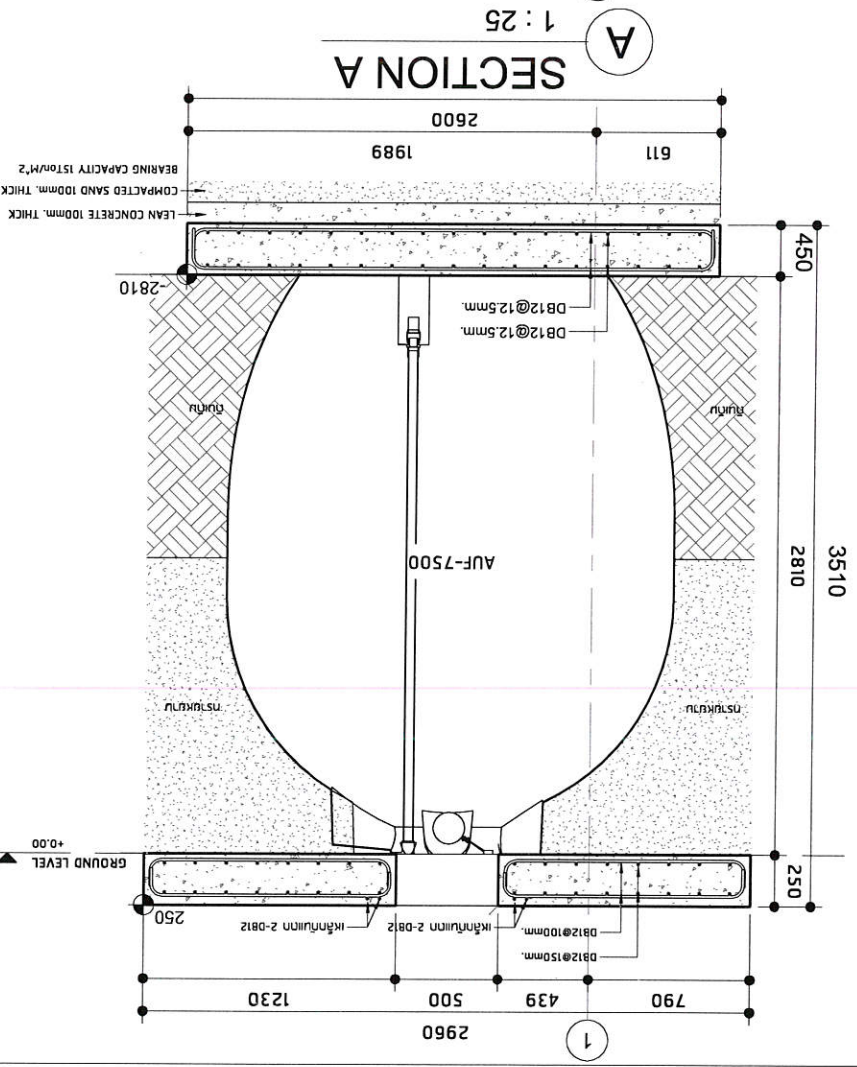
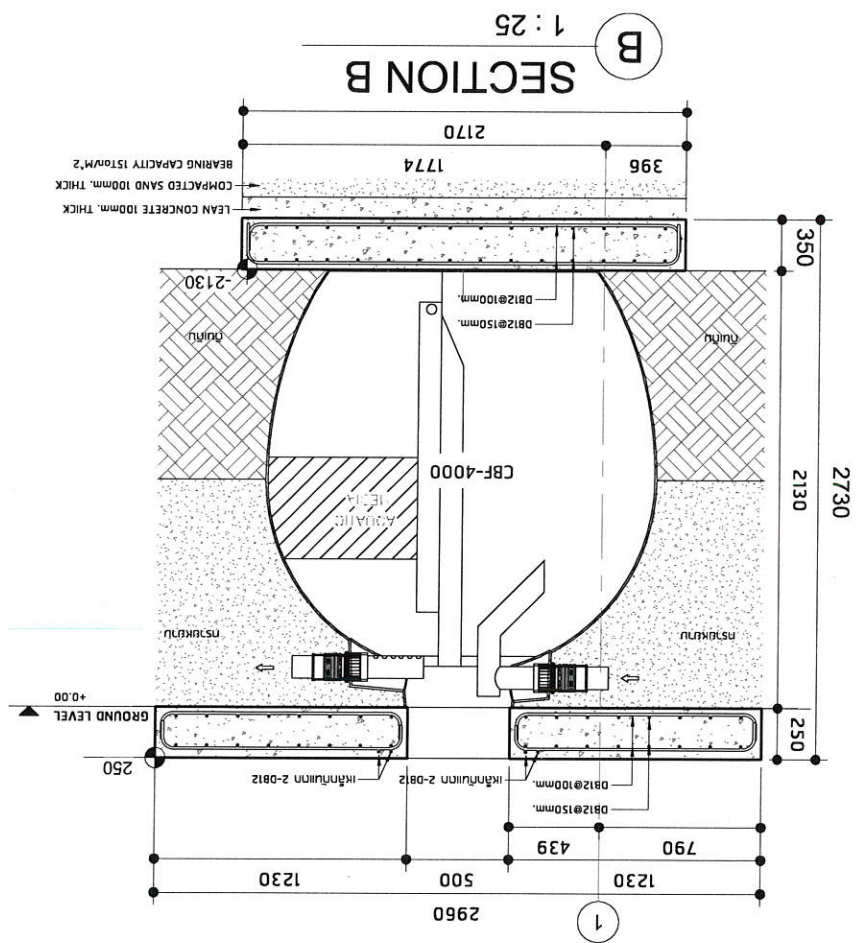
STRUCTURAL ENGINEER: [Signature]

ARCHITECTS: [Signature]

REMARKS

43 Soi Pothanarn Rd
 Patanakarn Road Suanung Bangkok 10250
 Email: kampanad@kpaad.com
 Tel: 0-2722-8155 Fax: 0-2722-8155
 WWW.KPAAD.COM





Handwritten notes in Thai script:
 1. 25
 2. 25
 3. 25
 4. 25

OFFICE ARCHITECT KAMAYAKA CO., LTD.
 All dimensions and specifications are provided in the drawings and shall be followed by the contractor.
 The contractor shall verify all dimensions and conditions in the field and report to the architect immediately.
 All notes and specifications shall be followed in the completion of work.
 This drawing is not to be used for any other purpose without permission.

AREA CODE	0
DRAWING NO.	S-06
TITLE	SECTION
PROJECT	IODINE THERAPY WARD 2
JOB NO.	XXXX

OWNER: *Handwritten Thai text*

REV.	FOR CONSTRUCTION	DATE	BY
00	FOR CONSTRUCTION	22-10-68	DA9K

SANITARY ENGINEER: *Handwritten Thai text*

ELECTRICAL ENGINEER

STRUCTURAL ENGINEER: *Handwritten Thai text*

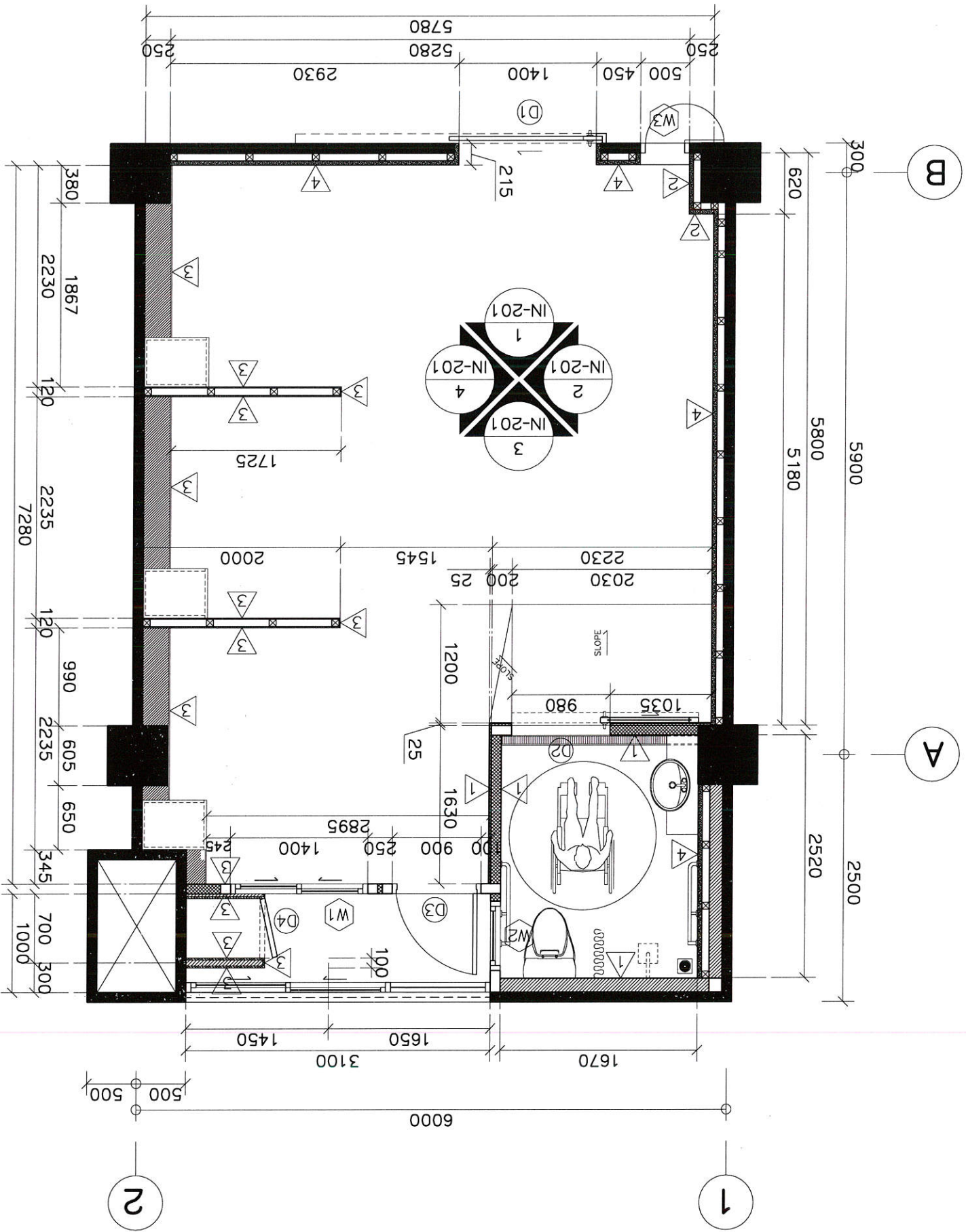
ARCHITECTS: *Handwritten Thai text*

REMARKS

147711 501 Kamphaeng 112
 Kamphaeng Road Saphan Sung, Bangkok 10240
 Tel. 0-2-222-6155 Fax. 0-2-222-6155
 Email: kamphad@kamphad.com
 www.kamphad.com

9ka
mpa
nad
 ARCHITECT





1:50 SCALE
PARTITION LAYOUT
 IN-104

CODE	DESCRIPTION
EX	ผนังเดิม
1	ผนังกระจกอลูมิเนียมวงแหวนเป็นรูปสี่เหลี่ยม
2	ผนังกระจกอลูมิเนียมวงแหวนรูปสี่เหลี่ยมยกสูง 6 ม.ย. ปิดทับผนังเดิมและผนังวงแหวนรูปสี่เหลี่ยมยกสูง
3	ผนังกระจกอลูมิเนียมรูปสี่เหลี่ยมยกสูง 2 ม.ย. ปิดทับผนังเดิมและผนังวงแหวนรูปสี่เหลี่ยมยกสูง
4	ผนังกระจกอลูมิเนียมรูปสี่เหลี่ยมยกสูง 8 ม.ย. ปิดทับผนังเดิมและผนังวงแหวนรูปสี่เหลี่ยมยกสูง

Handwritten notes in Thai script:
 ผนังกระจกอลูมิเนียมวงแหวนรูปสี่เหลี่ยมยกสูง 8 ม.ย. ปิดทับผนังเดิมและผนังวงแหวนรูปสี่เหลี่ยมยกสูง

OFFICE ARCHITECT KAMPA NAD CO., LTD.
 All design and specifications are property of KAMPA NAD CO., LTD. and shall remain the property of KAMPA NAD CO., LTD. No part of this drawing shall be reproduced or transmitted in any form or by any means electronic, mechanical, photocopying, recording, or by any information storage and retrieval system without the prior written permission of KAMPA NAD CO., LTD.

AREA CODE	0
DRAWING NO.	IN-104
REV.	00
TITLE	PARTITION LAYOUT
PROJECT	IODINE THERAPY WARD 2
JOB NO.	XXXX

OWNER: โรงพยาบาลศิริราชพยาบาล
 OWNER: Siriraj Hospital

REV.	DATE	REMARK
00	22-10-6809K	FOR CONSTRUCTION

ARCHITECTS: Kampanad Architect
 SANITARY ENGINEER: [Signature]
 ELECTRICAL ENGINEER: [Signature]

STRUCTURAL ENGINEER: [Signature]

REMARKS:

43 Soi Patanakarn 48 Patanakarn Road Suanburi, Bangkok 10250
 Tel: 0-2722-6155 Fax: 0-2722-6155
 Email: kampanad@gmail.com
 www.09k.com



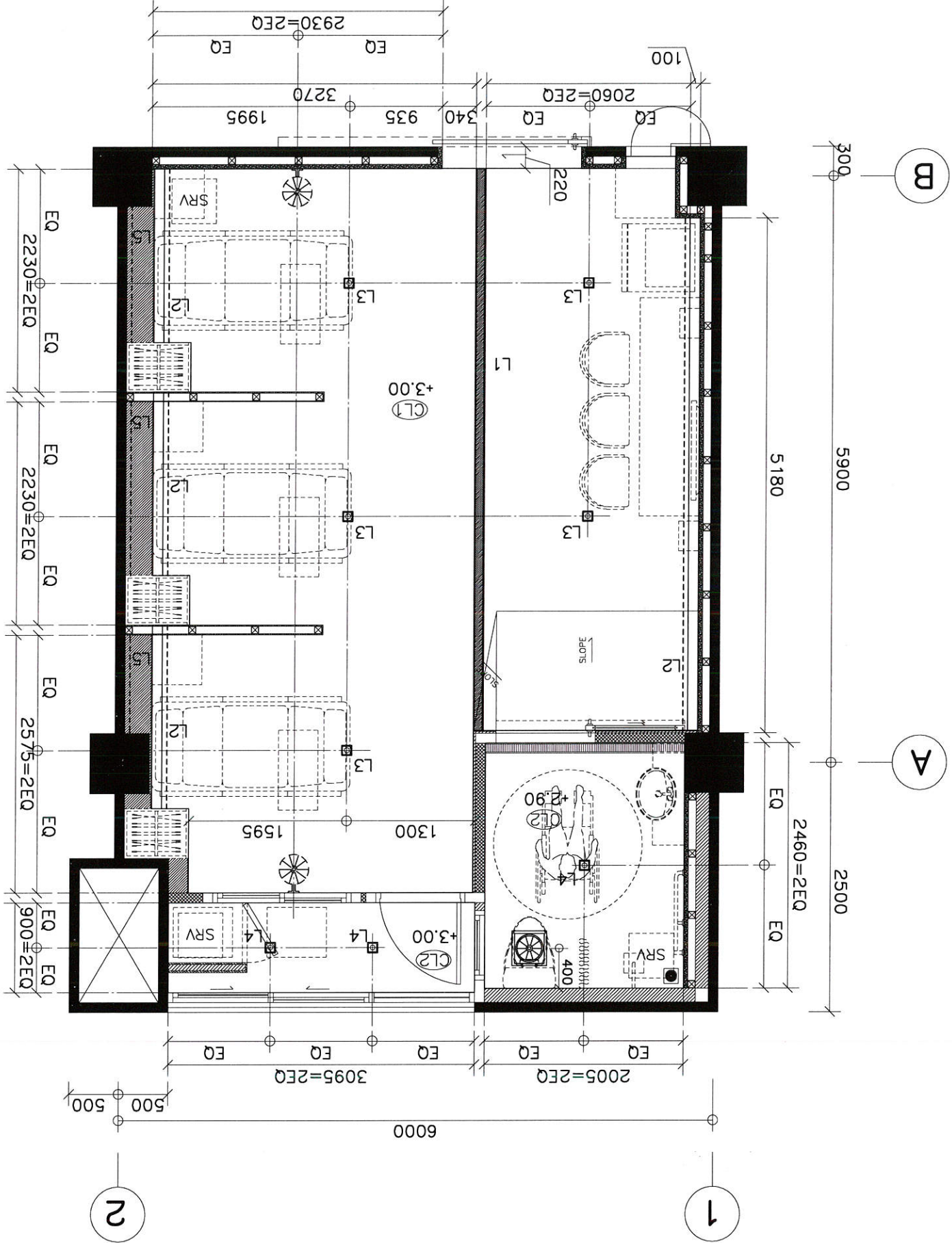
Handwritten notes in Thai: "โปรดดูแบบแปลน" (Please see the plan), "Cold", "Handwritten signature", "Handwritten initials".

CEILING LAYOUT ELECTRICAL DIMENSION

SCALE 1:50
IN-106

CODE	DESCRIPTION
L1	โคมไฟแบบฝังฝ้าพร้อมหลอด LED และ 4500K
L2	โคมฝังฝ้า LED และ 4500K
L3	โคมไฟ DOWNLIGHT ทรงเหลี่ยมแบบฝังฝ้า พร้อมหลอด LED และ 4500K 220VAC
L4	โคมไฟ DOWNLIGHT ทรงเหลี่ยมแบบฝังฝ้า พร้อมหลอด LED และ 4500K 220VAC
L5	โคมฝังฝ้า LED LINEAR FLEX และ 4500K
	โคมฝังฝ้าแบบฝังฝ้า
	โคมฝังฝ้าแบบฝังฝ้า

CODE	DESCRIPTION
CL1	ฝ้าฝ้าแบบฝังฝ้า พร้อมหลอด LED และ 4500K 220VAC
CL2	ฝ้าฝ้าแบบฝังฝ้า พร้อมหลอด LED และ 4500K 220VAC
SRV	ฝ้าฝ้าแบบฝังฝ้า พร้อมหลอด LED และ 4500K 220VAC



OFFICE ARCHITECTURAMAND CO.,LTD.
 This drawing and specifications are prepared by the architect and are not to be used for construction without the architect's consent.
 Any work and specifications shall be reviewed at the completion of work.
 Do not make any changes to the drawing and conditions in the field and report to the architect immediately.
 All dimensions to the drawing are in millimeters unless otherwise stated.

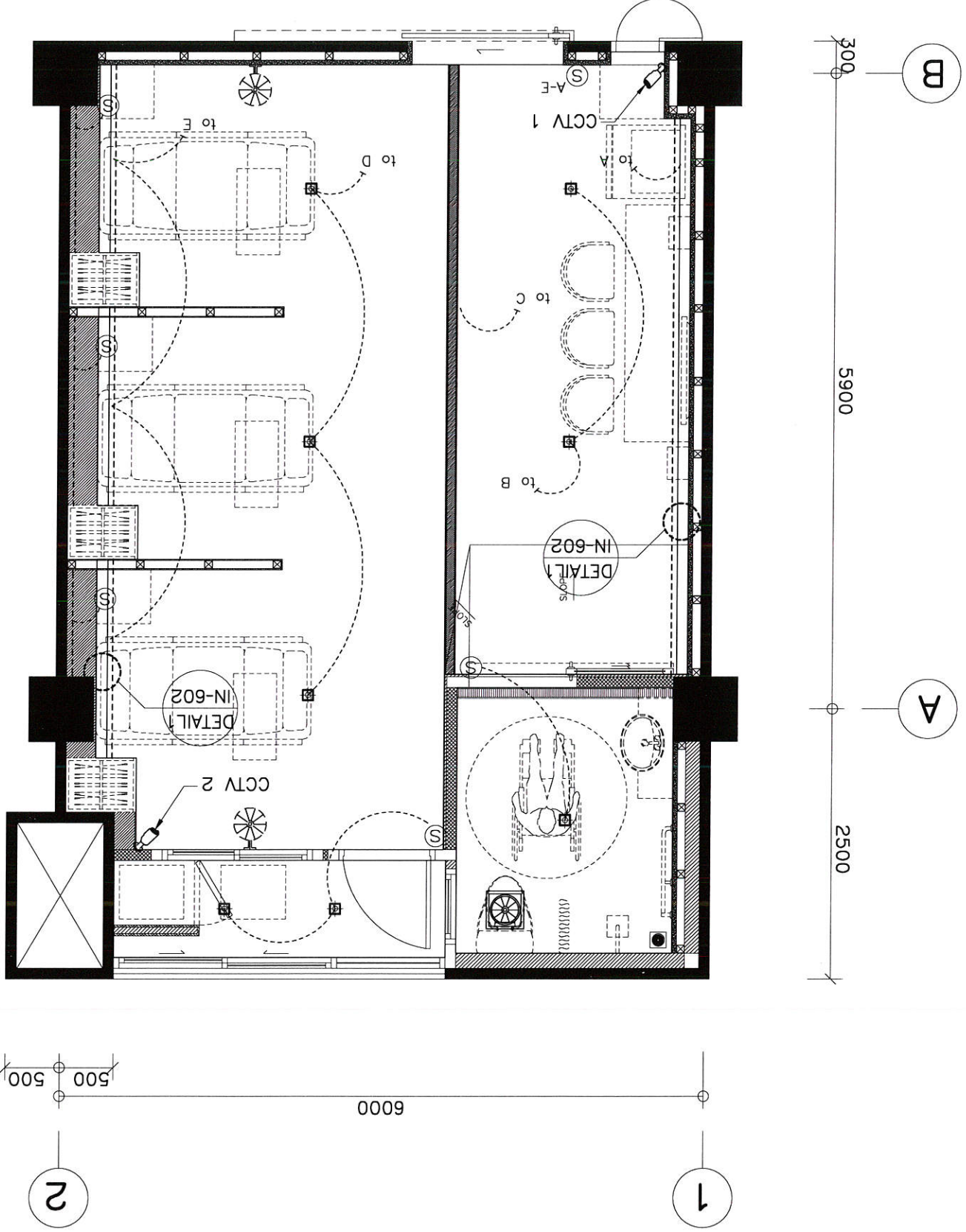
OWNER: โรงพยาบาลราชวิถี
 PROJECT: IODINE THERAPY WARD 2
 TITLE: CEILING LAYOUT ELECTRICAL DIMENSION
 DRAWING NO.: 0 IN-106 00
 AREA CODE: 0
 REV.:

REMARKS:

ARCHITECTS: น.ส.จตุรพร อภิรักษ์กุล, น.ส.ศุภากร อภิรักษ์กุล, น.ส.ศุภากร อภิรักษ์กุล
 ELECTRICAL ENGINEER: น.ส.ศุภากร อภิรักษ์กุล
 SANITARY ENGINEER: น.ส.ศุภากร อภิรักษ์กุล
 STRUCTURAL ENGINEER: น.ส.ศุภากร อภิรักษ์กุล

43 Soi Patanakarn 43 Patanakarn Road Suanung, Bangkok 10250
 Tel. 027226155 Fax. 027226155
 Email: BkmpandBgn@gmail.com
 www.obk.com

9ka
 mp
 nd
 ARCHITECT



ELECTRICAL LAYOUT

IN-107
1

SCALE

1:50

CODE	DESCRIPTION
L1	โคมไฟแบบฝังเพดานพร้อมหลอด LED และ 4500K
L2	โคมไฟแบบ LED และ 4500K
L3	โคมไฟ DOWNLIGHT ทรงกลมฝังเพดานพร้อมหลอด LED และ 4500K MR16 และ 4500K 220VAC
L4	โคมไฟ DOWNLIGHT ทรงกลมฝังเพดานพร้อมหลอด LED และ 4500K MR16 และ 4500K 220VAC
L5	โคมไฟ LED LINEAR FLEX และ 4500K
⊙	สวิทช์ไฟ 11A 1ขั้ว
⊠	พุ่มลมตั้งโต๊ะกลางแจ้ง
⊗	พุ่มลมตั้งโต๊ะกลางแจ้ง
⊕	CCTV

ELECTRICAL LEGEND

JOB NO. XXXX	PROJECT	IODINE THERAPY WARD 2
	TITLE	ELECTRICAL LAYOUT
AREA CODE	DRAWING NO.	REV.
0	IN-107	00

OWNER
โรงพยาบาลรามาธิบดี

REV.	DATE	REMARK
00	22-10-6809K	FOR CONSTRUCTION

SANITARY ENGINEER
นายวิชาญ อภิวิเศษ
นายวิชาญ อภิวิเศษ
นายวิชาญ อภิวิเศษ

ELECTRICAL ENGINEER

STRUCTURAL ENGINEER
นายวิชาญ อภิวิเศษ
นายวิชาญ อภิวิเศษ
นายวิชาญ อภิวิเศษ

ARCHITECTS
นายวิชาญ อภิวิเศษ
นายวิชาญ อภิวิเศษ
นายวิชาญ อภิวิเศษ

REMARKS

43 Soi Patanakarn 48 Patanakarn Road Suanbung Bangkok 10250
Tel: 027226155 Fax: 027228155
Email: Bkmpad@bk.com

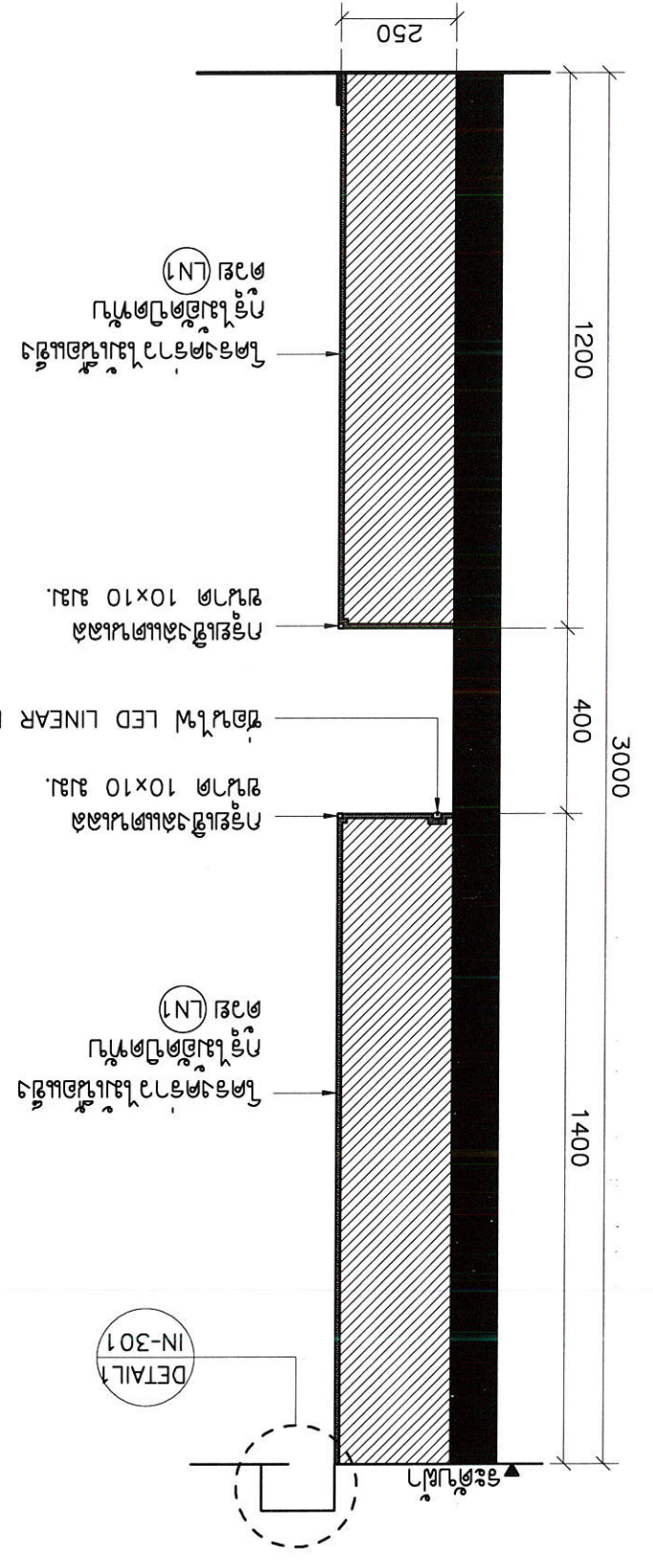
9ka
mpa
nad
OFFICE ARCHITECT



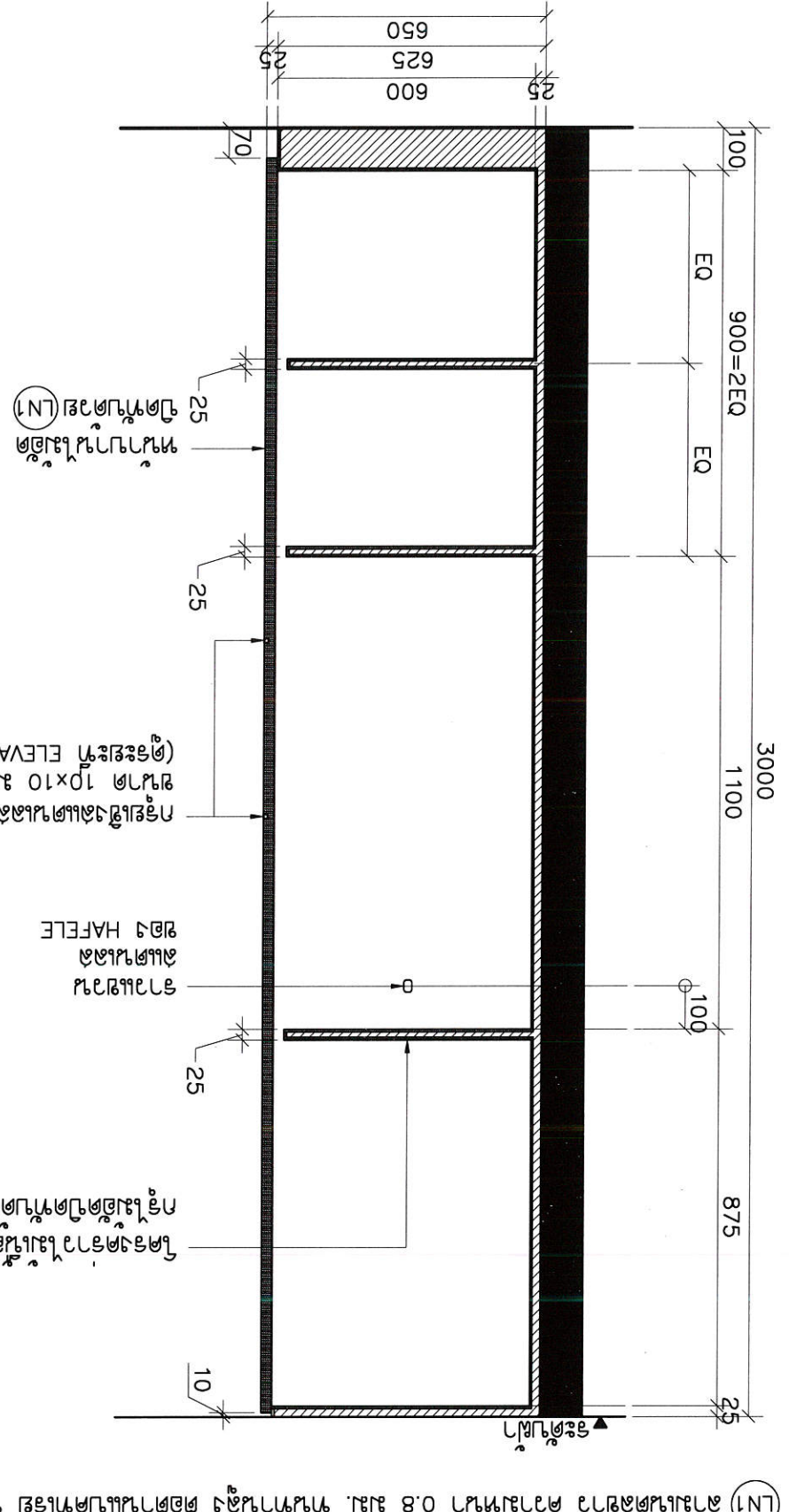
OFFICE ARCHITECT 9KAMPANAD CO., LTD.
All design and specifications are prepared by the architect.
There are no changes to the design and specifications.
All design and specifications are prepared by the architect.
There are no changes to the design and specifications.
All design and specifications are prepared by the architect.
There are no changes to the design and specifications.

Handwritten notes in Thai script:
ต้องระวัง
Cable
ไฟ

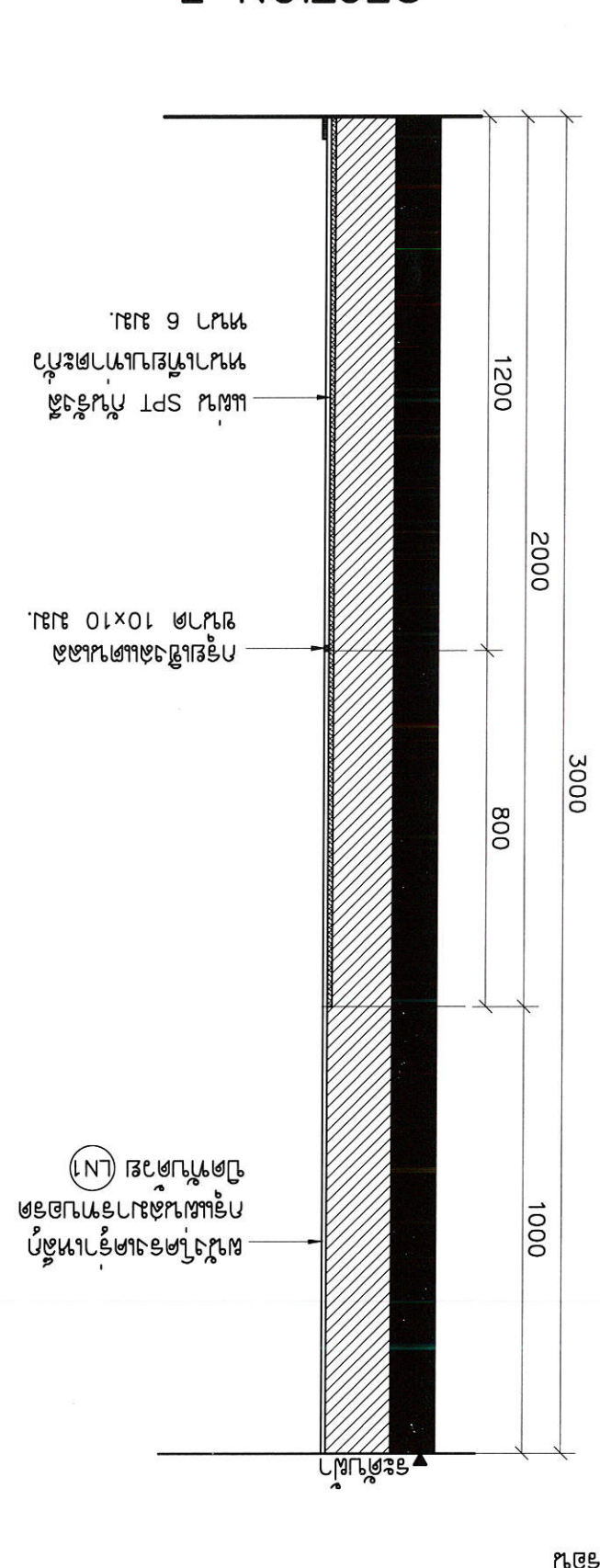
SECTION 1
SCALE 1:15
IN-301



SECTION 2
SCALE 1:15
IN-301



SECTION 3
SCALE 1:15
IN-301



Handwritten notes in Thai script:
 1. ผนังทึบ
 2. ผนังทึบ
 3. ผนังทึบ

OFFICE ARCHITECT KAMRANG CO., LTD.
 All design and production are property of Kamrang Co., Ltd.
 Any work done to the contract, project or design permission, contract and specifications shall be returned at the completion of work.
 The client is responsible for the design and construction of the field and report as described to the designers prior to commencement of work.

REV.	DATE	REMARK
00	22-10-680A9K	FOR CONSTRUCTION

OWNER: บริษัท อีเอ็มบี จำกัด

PROJECT: IODINE THERAPY WARD 2

TITLE: SECTION 1,2,3

AREA CODE: 0 IN-301 00

REV. DRAWING NO. REV.

OWNER: บริษัท อีเอ็มบี จำกัด

SAINTARY ENGINEER: บริษัท อีเอ็มบี จำกัด

ELECTRICAL ENGINEER: บริษัท อีเอ็มบี จำกัด

STRUCTURAL ENGINEER: บริษัท อีเอ็มบี จำกัด

ARCHITECTS: บริษัท อีเอ็มบี จำกัด

REMARKS:

www.obbk.com
 Email: drawing@obbk.com
 Puchanaka Road, Suanbuang, Bangkok 10250
 Tel: 02726155 Fax: 02726155

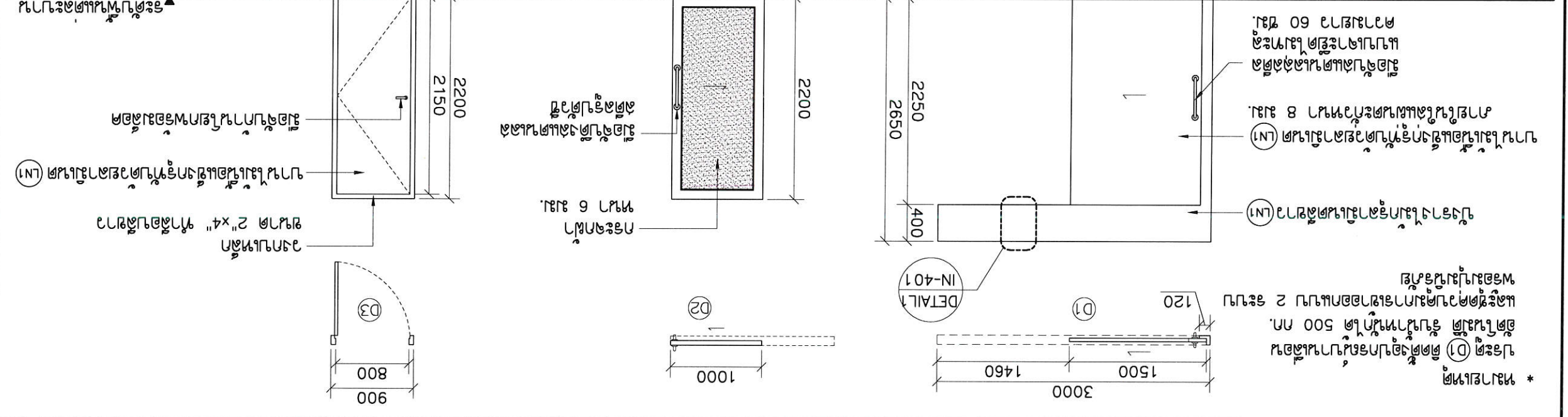
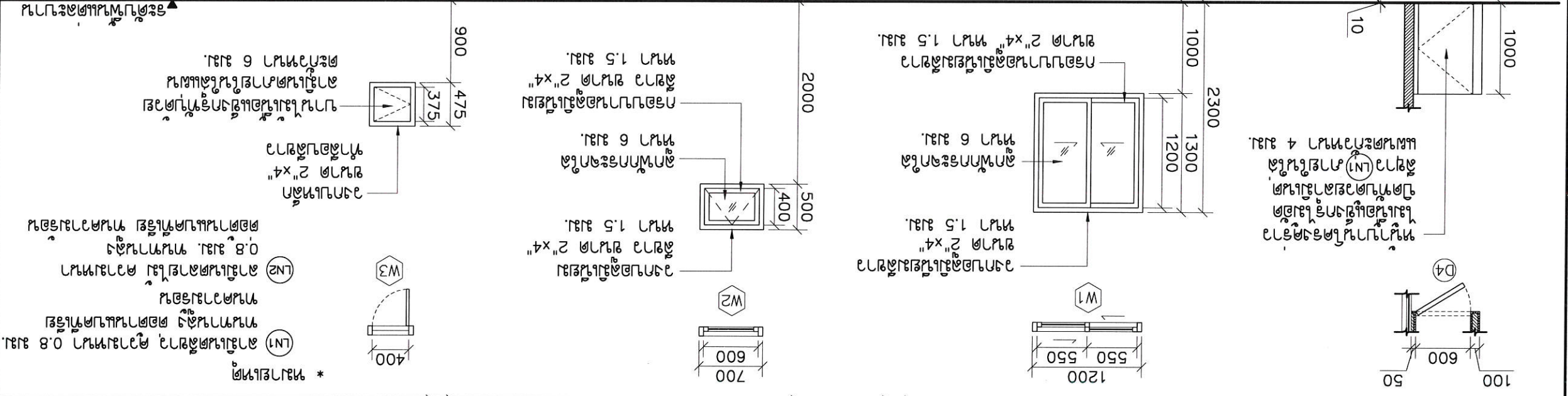
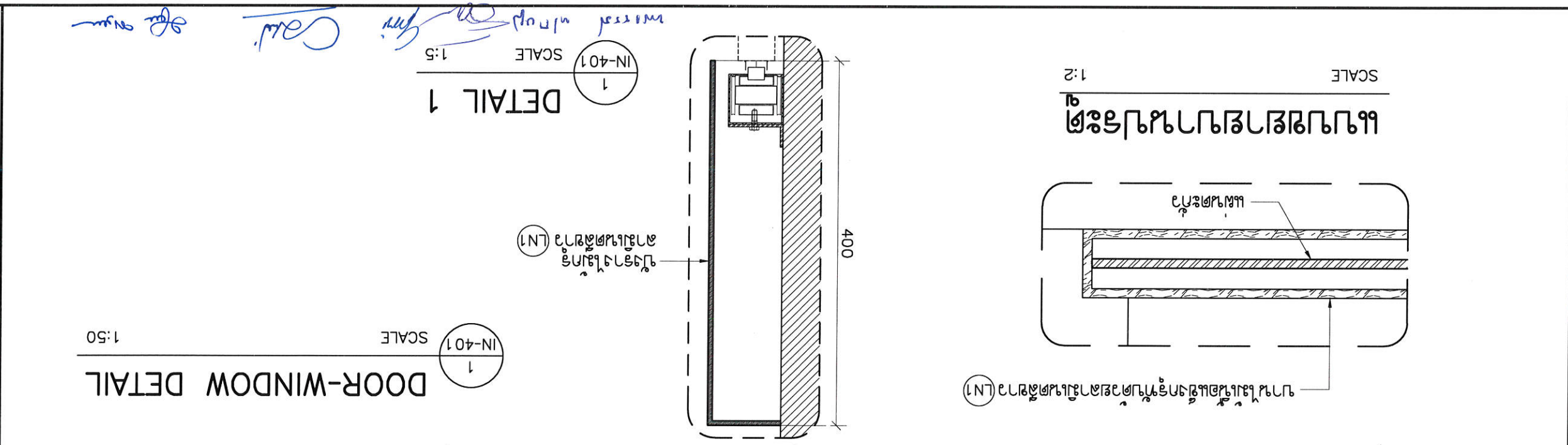
9ka mpa nad
 OFFICE ARCHITECT

OFFICE ARCHITECT/KAMRANNO CO., LTD.	CONTRACTOR SHALL VERIFY ALL DIMENSIONS AND CONDITIONS IN THE FIELD AND REPORT TO THE ARCHITECT IMMEDIATELY.
AREA CODE	0 IN-401 00
DRAWING NO.	00
REV.	
TITLE	DOOR-WINDOW DETAIL
PROJECT	IODINE THERAPY WARD 2
JOB NO.	XXXX
OWNER	โรงพยาบาลรามาธิบดี
REV.	00 FOR CONSTRUCTION
REMARK	22-10-68049K
DATE	
BY	

ARCHITECTS	www.orka.com
STRUCTURAL ENGINEER	
ELECTRICAL ENGINEER	
SANITARY ENGINEER	

ORKA ARCHITECT

43 Soi Petchakarn 48
Petchakarn Road, Suanlung, Bangkok 10250
Tel. 02-222-6155 Fax. 02-222-6155
Email: Sornpanad@orka.com



SCALE 1:50
SCALE 1:2
DETAIL 1

SCALE 1:50
SCALE 1:2
DOOR-WINDOW DETAIL

* หมายเหตุ (Notes):
ประตูบานไม้ (Wood door) วัสดุไม้เนื้อแข็ง (Solid wood)
หน้าต่างไม้ (Wood window) วัสดุไม้เนื้อแข็ง (Solid wood)
ประตูบานไม้ (Wood door) วัสดุไม้เนื้อแข็ง (Solid wood)
หน้าต่างไม้ (Wood window) วัสดุไม้เนื้อแข็ง (Solid wood)

Office of Architecture and Construction
 43 Soi Patanakarn 43
 Patanakarn Road, Suanburi, Bangkok 12550
 Tel. 02-222-6155 Fax. 02-722-8155
 Email: 9ka@9ka.com www.9ka.com

REV.	DATE	REMARK
00	22-10-68DAK	FOR CONSTRUCTION

OWNER	โรงพยาบาลราชวิถี
PROJECT	IODINE THERAPY WARD 2
TITLE	WC DETAIL
AREA CODE	0 IN-501 00
REV.	

ARCHITECTS
 น.ส.ศุภากร น.ส.ศุภากร น.ส.ศุภากร
 น.ส.ศุภากร น.ส.ศุภากร น.ส.ศุภากร
 น.ส.ศุภากร น.ส.ศุภากร น.ส.ศุภากร

ELECTRICAL ENGINEER
 น.ส.ศุภากร น.ส.ศุภากร น.ส.ศุภากร
 น.ส.ศุภากร น.ส.ศุภากร น.ส.ศุภากร

STRUCTURAL ENGINEER
 น.ส.ศุภากร น.ส.ศุภากร น.ส.ศุภากร
 น.ส.ศุภากร น.ส.ศุภากร น.ส.ศุภากร

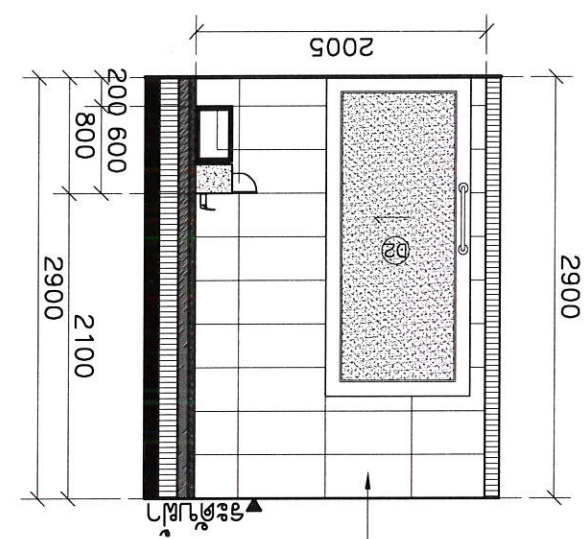
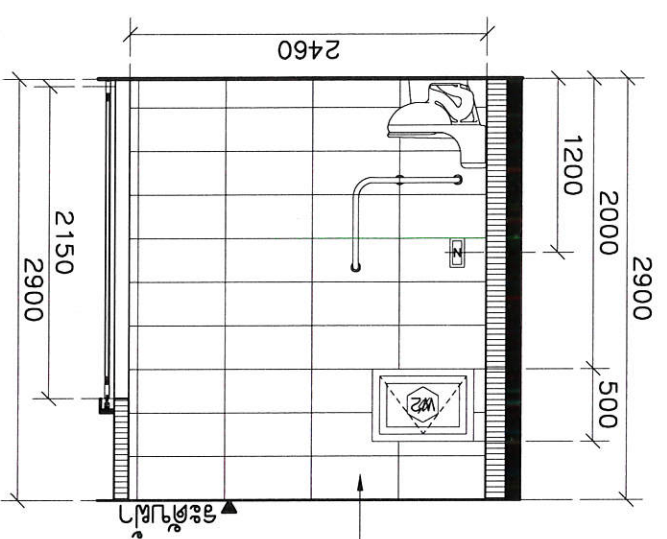
SANITARY ENGINEER
 น.ส.ศุภากร น.ส.ศุภากร น.ส.ศุภากร
 น.ส.ศุภากร น.ส.ศุภากร น.ส.ศุภากร

REMARKS	
---------	--

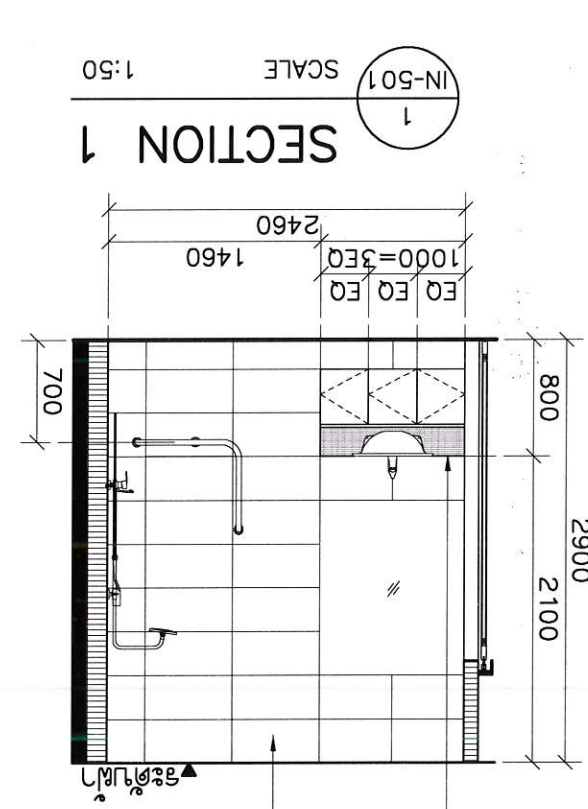
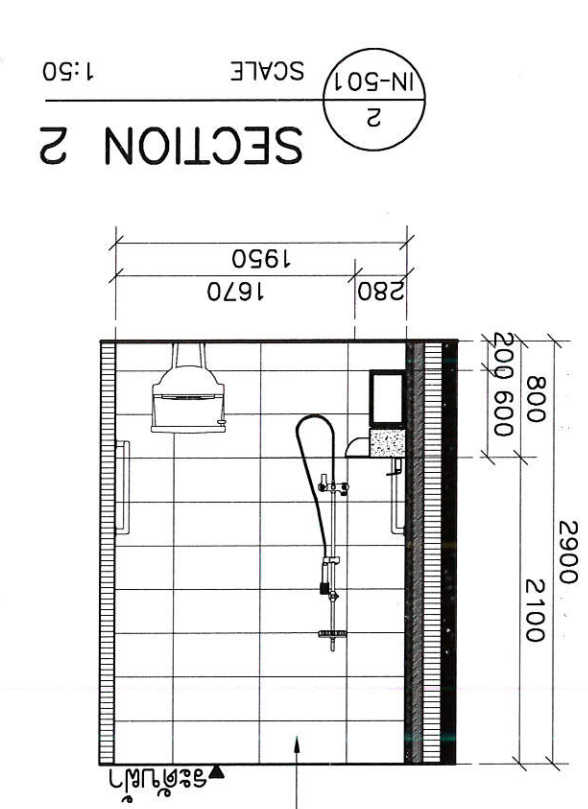
OFFICE ARCHITECT
9ka
mpa
nad



SECTION 4 SCALE 1:50
 SECTION 3 SCALE 1:50
 SECTION 2 SCALE 1:50
 SECTION 1 SCALE 1:50

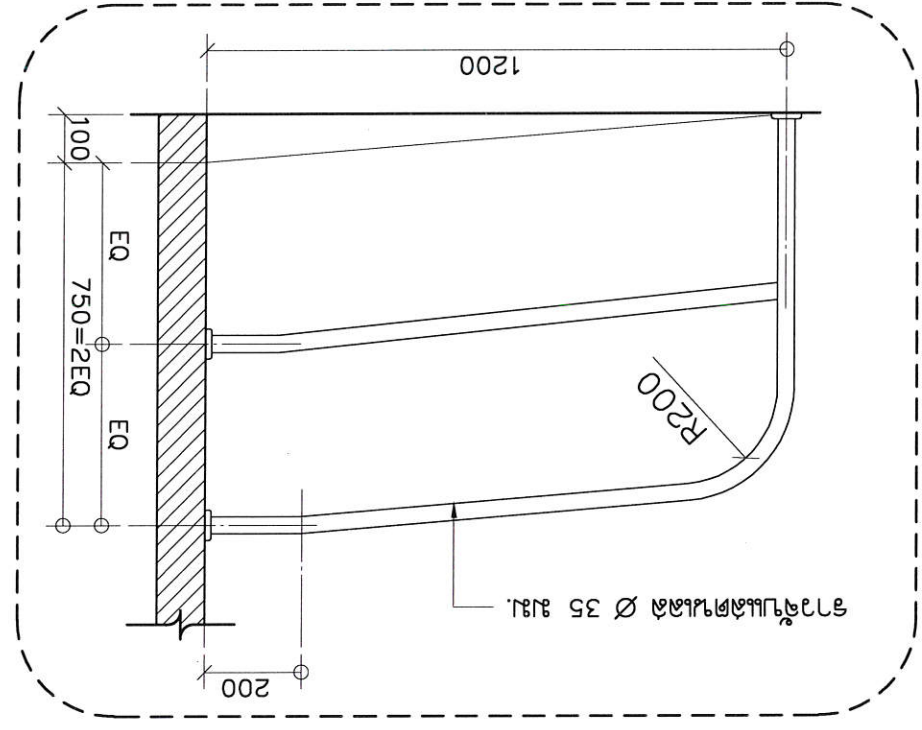


การเชื่อมต่อผนังกับพื้น 30x60 ซม. ผนัง 30x60 ซม. ผนัง 30x60 ซม.

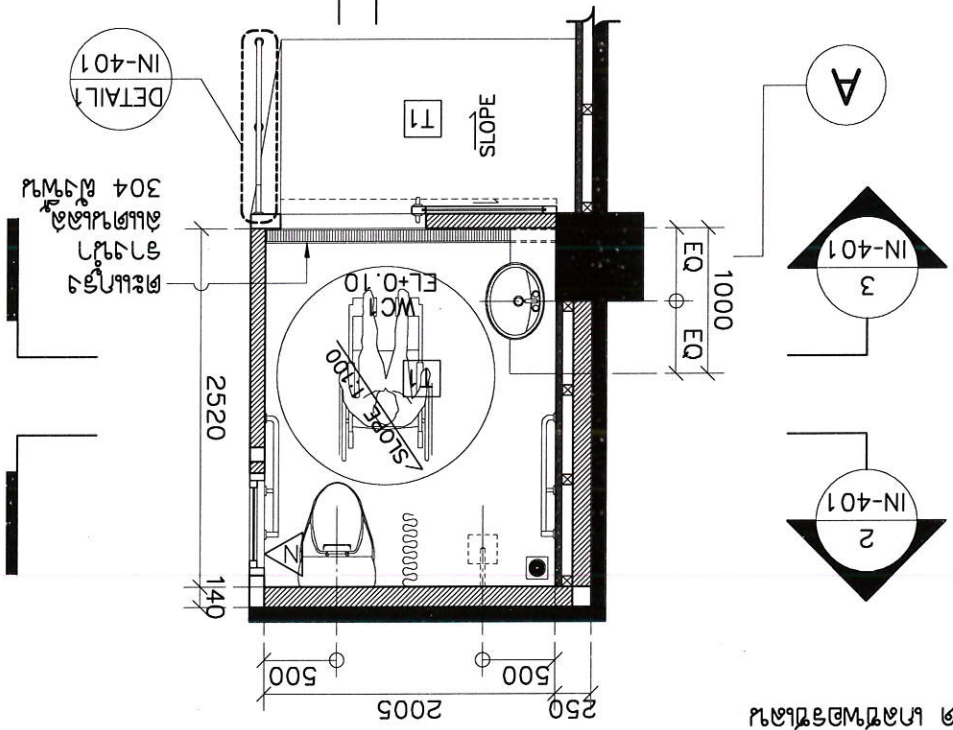


การเชื่อมต่อผนังกับพื้น 30x60 ซม. ผนัง 30x60 ซม. ผนัง 30x60 ซม.
 TOP ผนังกับพื้น 30x60 ซม.

DETAIL 1 SCALE 1:15
 IN-501

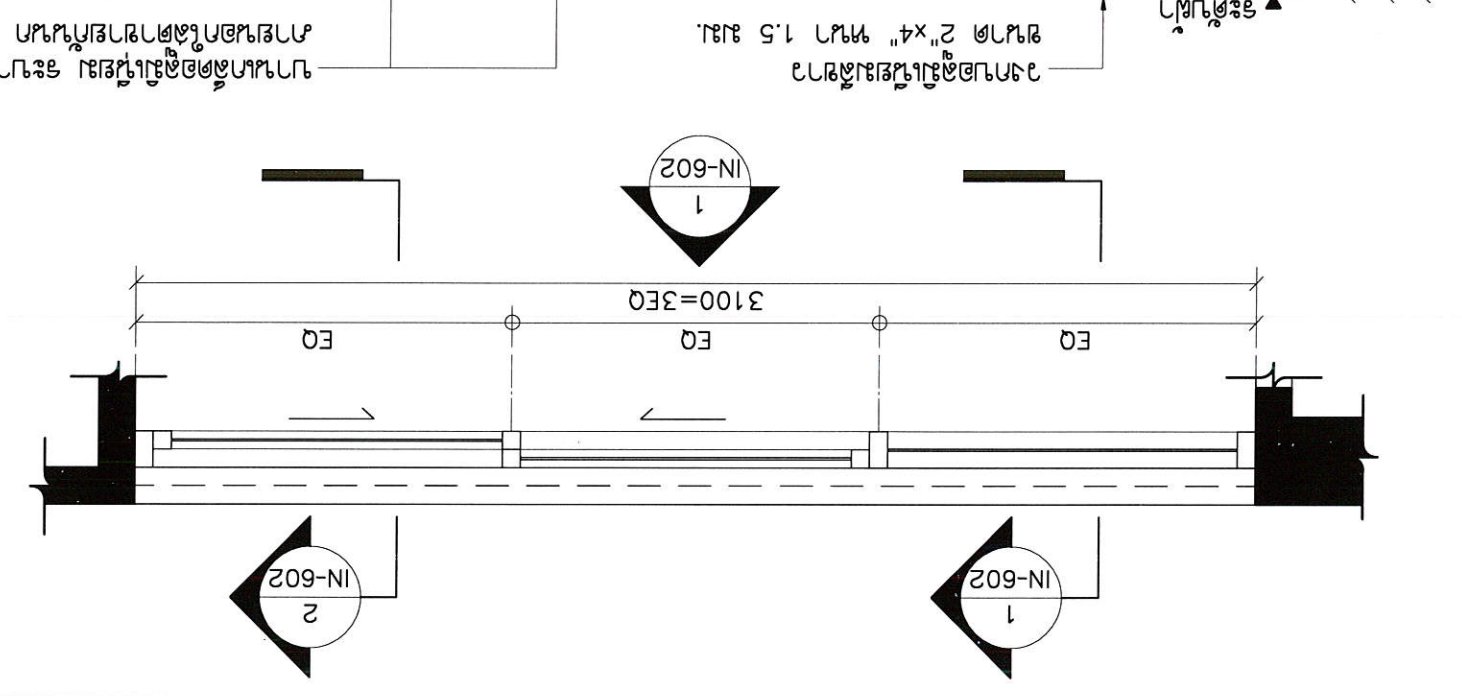
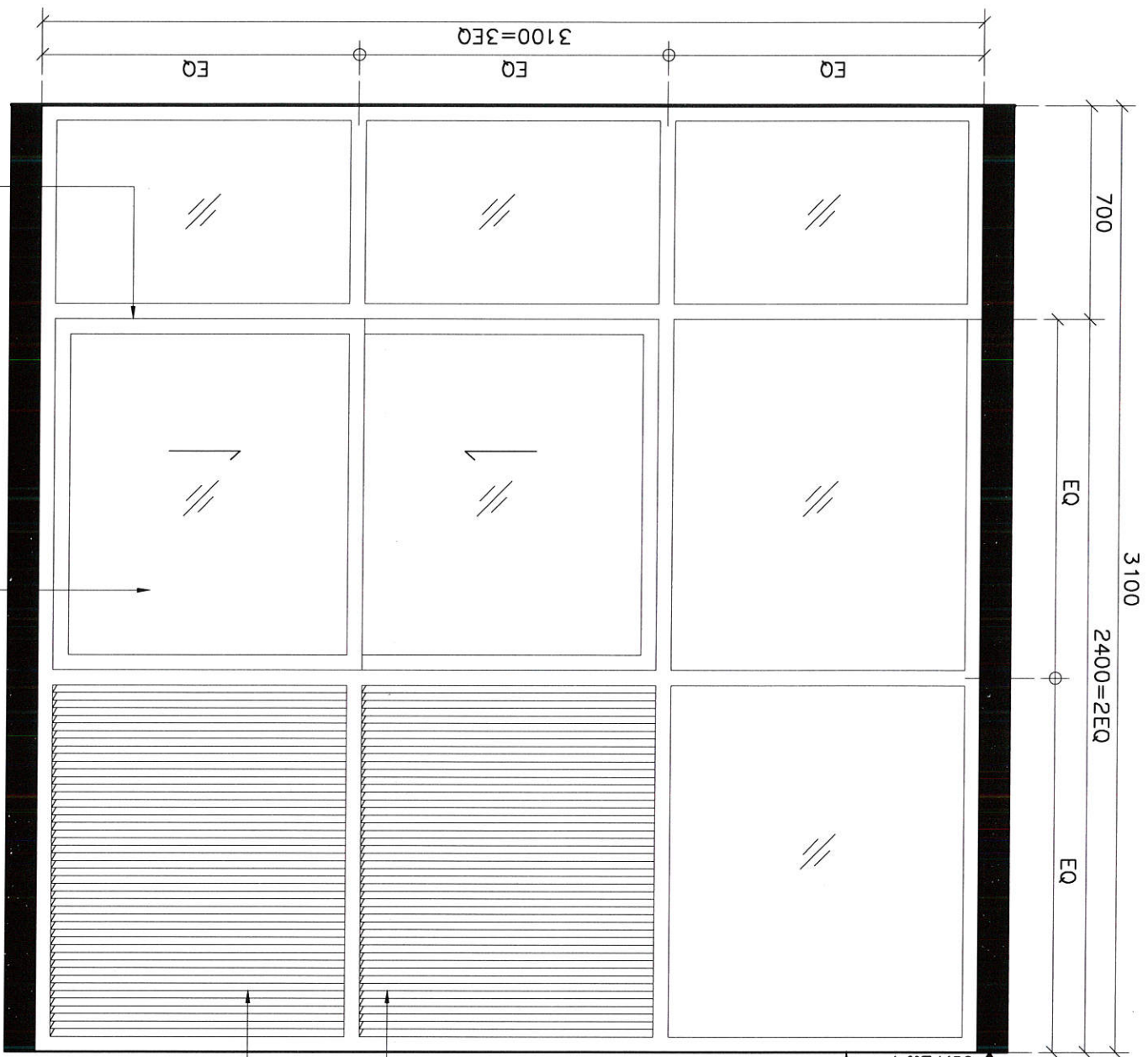


WC DETAIL SCALE 1:50
 IN-501



การเชื่อมต่อผนังกับพื้น 30x60 ซม. ผนัง 30x60 ซม. ผนัง 30x60 ซม.
 * ผนัง 30x60 ซม. ผนัง 30x60 ซม. ผนัง 30x60 ซม.

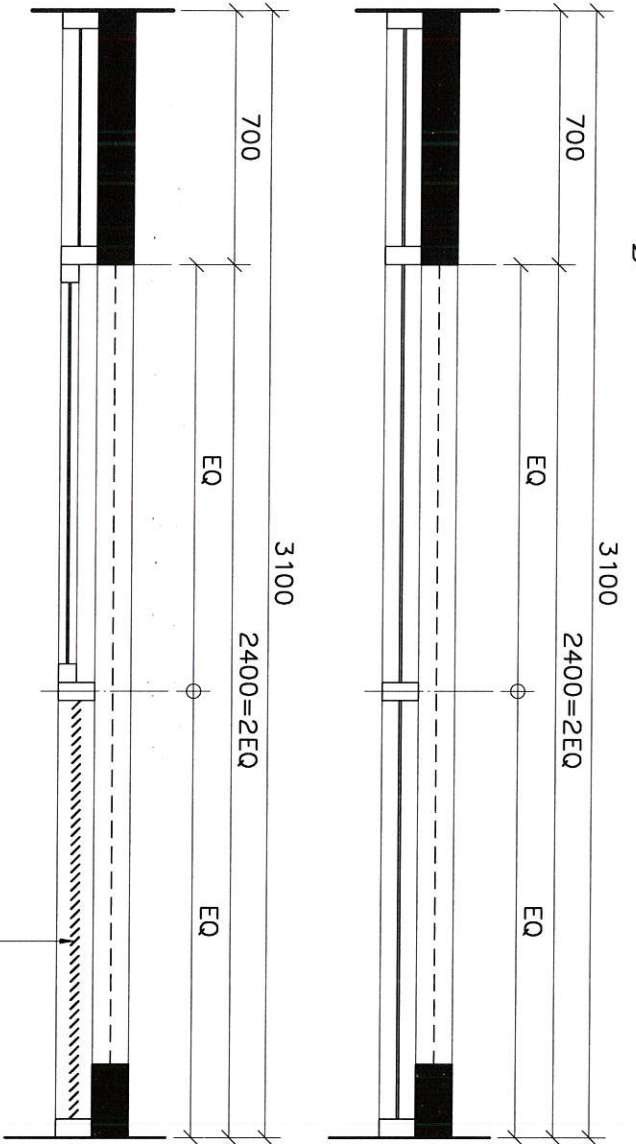
Handwritten notes in Thai and English, including 'Detail' and 'Section'.



SCALE 1:20
 ELEVATION 1
 IN-602

SCALE 1:20
 SECTION 1
 IN-602

SCALE 1:20
 SECTION 2
 IN-602



SCALE 1:20
 DETAIL ผนังกระจกบานเลื่อน

ขนาดบานหน้าต่าง
 2\"/>

ขนาดช่องว่าง
 300 มม.

ขนาดบานหน้าต่าง 2\"/>

OFFICE ARCHITECT KAMRANMAD CO., LTD.
 All design and specifications are prepared at the completion of work.
 This set of drawings is for the construction of the project and is not to be used for any other purpose.
 The design and specifications are subject to change without notice.
 The contractor shall be responsible for the construction of the project and shall ensure that the work is completed in accordance with the design and specifications.
 The contractor shall be responsible for the construction of the project and shall ensure that the work is completed in accordance with the design and specifications.

AREA CODE DRAWING NO. REV.
 0 IN-602 00

TITLE
 DETAIL ผนังกระจกบานเลื่อน

PROJECT
 IODINE THERAPY WARD 2

JOB NO. XXXX

OWNER
 โรงพยาบาลราชวิถี

REV.	DATE	REMARK
00	22-10-6809K	FOR CONSTRUCTION

SAINTARY ENGINEER
 วิศวกรสุขาภิบาล

ELECTRICAL ENGINEER
 วิศวกรไฟฟ้า

STRUCTURAL ENGINEER
 วิศวกรโครงสร้าง

ARCHITECTS
 วิศวกรสถาปัตย์

REMARKS

www.kamrannad.com
 Email: kamrannad@kamrannad.com
 Tel: 02-2226155 Fax: 02-2226155
 Pothanang Road Suanlung Bangkok 10250
 43 Soi Patanakarn 48

kamrannad
 OFFICE ARCHITECT

